

## Caissons pour caméra d'extérieur UHO



Les caissons pour caméra UHO sont des caissons au design élégant pour une utilisation avec la gamme de caméras DINION en extérieur ou dans des zones où les caméras doivent être protégées.

Plusieurs modèles sont disponibles avec les alimentations 24 Vca, 120 Vca et 230 Vca. En fonction de la version, ils peuvent être utilisés avec les caméras 12 Vcc, 24 Vca, 120 Vca et 230 Vca.

### Fonctions

#### Installation aisée

L'ouverture latérale unique facilite l'installation de l'ensemble caméra/objectif, ainsi que l'accès aux commandes lorsque le caisson est fixé au mur ou au plafond. Les câbles d'alimentation et vidéo peuvent être acheminés par les fixations (presse-étoupes) ou par des connecteurs à 4 broches et des connecteurs BNC externes situés à l'arrière du boîtier. Les trous prévus pour le passage des câbles se trouvent à la base de certains modèles, pour une meilleure gestion du câblage. La base du caisson comporte également des trous de montage permettant d'installer le caisson sur de nombreux modèles de têtes orientables et de supports de montage pour caméra.

#### Température régulée

Les caissons en aluminium comportent deux systèmes de chauffage (un pour le dégivrage de vitre et un pour l'intérieur du caisson), et un ventilateur en option. Le chauffage intérieur permet de maintenir la température interne du caisson en cas de températures extérieures très basses, avec extension de la plage de températures jusqu'à -40 °C (-40 °F). Le



- ▶ Protection de l'ensemble caméra/objectif jusqu'à 262 mm de longueur
- ▶ Caisson élégant et robuste (IP66 ; IK09 ; NEMA 4X)
- ▶ Ouverture latérale pour une installation et une configuration aisées de la caméra
- ▶ Pare-soleil inclus
- ▶ Systèmes de chauffage et de dégivrage/désembuage de fenêtre

chauffage du système de dégivrage alimenté en continu et le ventilateur en option empêchent la formation de buée en cas de forte humidité. Tous les modèles sont équipés de pare-soleil.

#### Fiable

Pour une sécurité optimale, les caissons sont livrés avec des vis anti-vandales pour les attaches de fermeture fournies pour empêcher tout accès non autorisé.

#### Robuste

D'un design épuré conforme aux normes IP66, IK09 et NEMA-4X, les caissons constituent la solution idéale pour protéger votre système de vidéosurveillance dans des environnements hostiles.

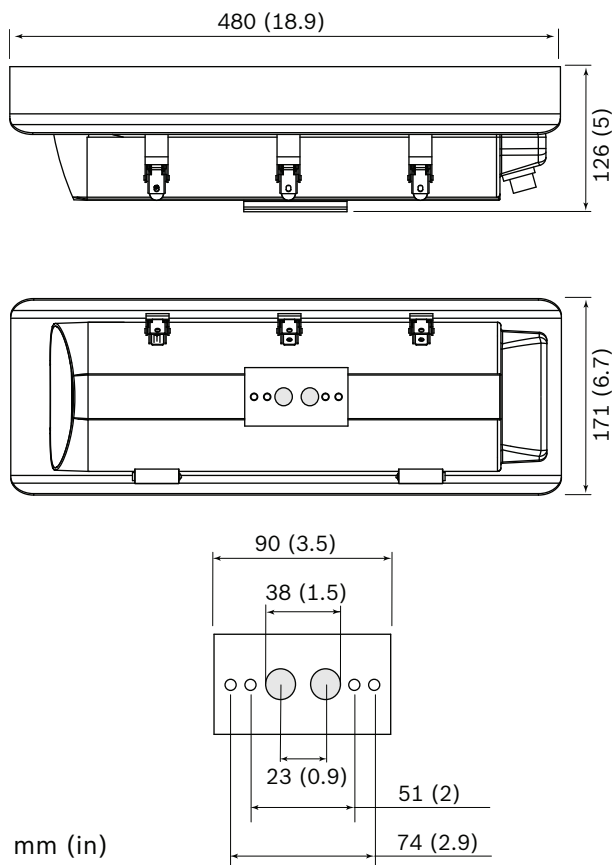
### Certifications et homologations

Sécurité	conf. à la norme EN 60065-1 (CE)
Immunité	conf. à la norme EN 50130-4 (CE)
Émissions	conf. EN 55022 classe B (CE) conf. EN 61000-3-2 (CE) ; EN 61000-3-3 (CE) conf. FCC CFR 47 Partie 15, Classe B

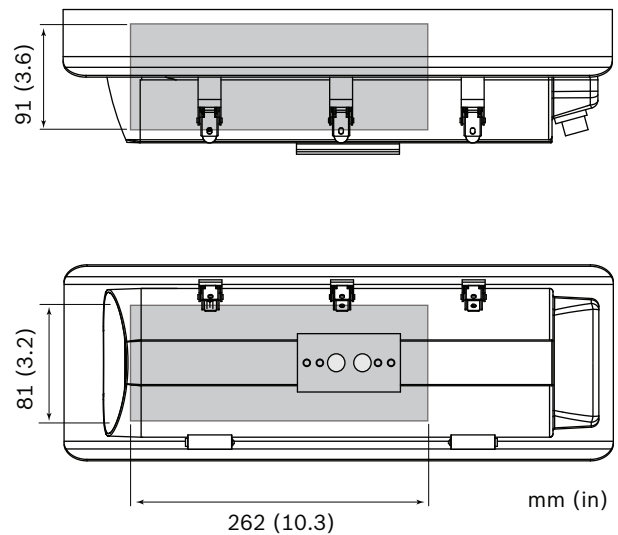
Zone	Conformité aux réglementations/labels de qualité	
Europe	CE	UHO-XXXX-1X
	CE	UHO-XXXX-5/6X

## Remarques sur l'installation/la configuration

## Dimensions



## Dimensions maximales de la caméra et de l'objectif



## Caractéristiques techniques

## Caractéristiques mécaniques

Dimensions (H x l x L)	126,5 x 171,3 x 480 mm
Poids	3,1 kg
Poids (avec ventilateurs)	3,2 kg
Conception	Caisson en aluminium, joints d'étanchéité en silicone et matériel en acier inoxydable
Couleur	Cool gray 3C (Gris)
Fenêtre	Verre de 3 mm
Attaches de fermeture	Vis anti-vandales fournies
Montage de la caméra	Platine pour caméra/objectif amovible, fixée à l'aide de deux vis
Dimensions maximales de l'ensemble caméra/objectif (H x l x L)	91 x 81 x 262 mm
Trous de montage	2 paires de trous taraudés 1/4-20 Paire intérieure : 51 mm centre à centre Paire extérieure : 73 mm centre à centre

## Représenté par :

**Europe, Middle East, Africa:**  
Bosch Security Systems B.V.  
P.O. Box 90002  
5600 JB Eindhoven, The Netherlands  
Phone: + 31 40 2577 284  
emea.securitysystems@bosch.com  
emea.boschsecurity.com

**Germany:**  
Bosch Sicherheitssysteme GmbH  
Robert-Bosch-Ring 5  
85630 Grasbrunn  
Germany  
www.boschsecurity.com

**Caractéristiques électriques**

Tension d'alimentation du caisson	11 modèles : 24 Vca nominal (50/60 Hz) 51 modèles : 230 Vca nominal (50 Hz) 61 modèles : 120 Vca nominal (60 Hz)
Consommation caisson	Avec ventilateur : 45 W Sans ventilateur : 40 W
Consommation caméra maximale	10 W

**Connecteurs (UHO-HGS et UHO-HBGS)**

Fixations arrière	1 diamètre de câble : 5,5 à 8 mm (0.14 à 0.32 in)
	2 diamètre de câble : 5,8 à 10 mm (0.23 à 0.39 in)
Fixations à la base	2 diamètre de câble : 4,5 à 7,9 mm (0.18 à 0.31 in)

**Connecteurs (UHI-HBPS et UHO-HPS)**

Connecteurs arrière	1 4 broches (alimentation) 1 BNC (vidéo)
---------------------	---

**Caractéristiques environnementales**

Température de fonctionnement - externe	-40 à +50 °C
Température de fonctionnement - interne <sup>1</sup>	-20 à +55 °C
Protection du caisson <sup>2</sup>	IP66, IK09, NEMA 4X
NEMA TS 2-2003 (R2008), para 2.1.5.1 à l'aide du profil de test de la fig. 2.1	-34 à +74 °C

<sup>1</sup> consultez les caractéristiques de la caméra pour vérifier la conformité aux limites de température interne

<sup>2</sup> pour les environnements extrêmes, consultez la gamme de produits extrêmes Bosch

**Informations de commande****UHO-HBGS-11 Caisson ext. 24VAC passage câbles**

Caisson extérieur pour caméra (24 Vca / 12 Vcc) avec alimentation 24 Vca, ventilation et acheminement des câbles.

Numéro de commande **UHO-HBGS-11 | F.01U.302.304**

**UHO-HBGS-51 Caisson ext. ventilé 230VAC/35W**

Caisson extérieur pour caméra (230 Vca / 12 Vcc) avec alimentation 230 Vca, ventilation et acheminement des câbles.

Numéro de commande **UHO-HBGS-51 | F.01U.302.310**

**UHO-HBGS-61 Caisson ext. ventilé 120VAC/35W**

Caisson extérieur pour caméra (120 Vca / 12 Vcc). Alimentation 120 Vca ; ventilation ; acheminement des câbles

Numéro de commande **UHO-HBGS-61 | F.01U.302.311**

**UHO-HBPS-11 Caisson ext. 24VAC, BNC externe**

Caisson extérieur pour caméra (24 Vca/12 Vcc) avec alimentation 24 Vca ; ventilateur ; connecteurs BNC externes et connecteurs d'alimentation.

Numéro de commande **UHO-HBPS-11 | F.01U.302.305**

**UHO-HBPS-51 Caisson ext. ventilé 230VAC, alim**

Caisson extérieur pour caméra (230 Vca/12 Vcc) avec alimentation 230 Vca ; ventilateur ; connecteurs BNC externes et connecteurs d'alimentation.

Numéro de commande **UHO-HBPS-51 | F.01U.302.307**

**UHO-HGS-11 Caisson ext.24VAC/30W passage câbles**

Caisson extérieur pour caméra (24 Vca/12 Vcc) avec alimentation 24 Vca et passage de câbles.

Numéro de commande **UHO-HGS-11 | F.01U.302.306**

**UHO-HGS-51 Caisson ext. 230VAC passage câbles**

Caisson extérieur pour caméra (230 Vca/12 Vcc) avec alimentation 230 Vca et passage de câbles.

Numéro de commande **UHO-HGS-51 | F.01U.302.308**

**UHO-HPS-51 Caisson ext. 230VAC, BNC externe**

Caisson extérieur pour caméra (230 Vca/12 Vcc) avec alimentation 230 Vca ; connecteurs BNC externes et connecteurs d'alimentation.

Numéro de commande **UHO-HPS-51 | F.01U.302.309**

**Accessoires****HAC-TAMP01 Kit contact autosurveillance UHI/UHO**

Contact d'autosurveillance pour des boîtiers série HSG et UHI/UHO

Numéro de commande **HAC-TAMP01 | F.01U.005.044**

**LTC 9215/00 Montage mural avec passage de câbles 12"**

Montage mural pour boîtier de caméra, acheminement des câbles, 30 cm ; pour utilisation extérieure.

Numéro de commande **LTC 9215/00 | 4.998.137.651**

**Représenté par :**

**Europe, Middle East, Africa:**  
Bosch Security Systems B.V.  
P.O. Box 90002  
5600 JB Eindhoven, The Netherlands  
Phone: + 31 40 2577 284  
emea.securitysystems@bosch.com  
emea.boschsecurity.com

**Germany:**  
Bosch Sicherheitssysteme GmbH  
Robert-Bosch-Ring 5  
85630 Grasbrunn  
Germany  
www.boschsecurity.com

**LTC 9215/00S Montage mural pour UHI/UHO**

Montage mural pour boîtier de caméra, acheminement des câbles, 18 cm ; pour utilisation intérieure.

Numéro de commande **LTC 9215/00S | F.01U.503.621**

---

**Représenté par :**

**Europe, Middle East, Africa:**  
Bosch Security Systems B.V.  
P.O. Box 90002  
5600 JB Eindhoven, The Netherlands  
Phone: + 31 40 2577 284  
emea.securitysystems@bosch.com  
emea.boschsecurity.com

**Germany:**  
Bosch Sicherheitssysteme GmbH  
Robert-Bosch-Ring 5  
85630 Grasbrunn  
Germany  
www.boschsecurity.com