

AUTODOME IP 5000i

www.boschsecurity.com



- ▶ 30x optische zoom waarmee personen duidelijk kunnen worden geïdentificeerd zonder verlies van identificatiedetails (maximaal 183 m)
- ▶ Uitstekende prestaties bij weinig licht
- ▶ Ingebouwde Essential Video Analytics om relevante waarschuwingen te activeren en snel gegevens op te halen
- ▶ Eenvoudige installatie met flexibele montageopties (plafondinbouw of hangende montage)

Met AUTODOME IP 5000i-camera's kunt u de volledige details van de bewaakte ruimte vastleggen en details van activiteiten in de scène identificeren. Door het geïntegreerde objectief met 30x optische zoom kan één camera een groot gebied bestrijken.

Funcities

Goede prestaties bij weinig licht

De nieuwste sensortechnologie samen met de geavanceerde ruisonderdrukking resulteert in een uitzonderlijke gevoeligheid in kleur. De prestaties bij weinig licht zijn zo goed, dat de camera zelfs bij een minimale hoeveelheid omgevingslicht uitstekende kleurprestaties levert.

Voorgeprogrammeerde gebruikersmodi

De camera is voorzien van 3 vooraf ingestelde scènemodi voor omstandigheden met verschillende lichtsterkten. Gebruikers kunnen de configuratie voltooien zonder meerdere beeldopties in te stellen.

- Standaard: voor TL-verlichting binnenshuis.
- Natriumverlichting: voor scenario's waarin video overdag wordt vastgelegd bij zonlicht of 's nachts bij een natriumdampamp.
- Dynamisch: voor verhoogd contrast, scherpte en verzadiging

H.265 zeer efficiënte videocodering

De camera is ontworpen voor het meest efficiënte en krachtige H.264 en H.265/HEVC-coderingsplatform. De camera levert video van hoge kwaliteit, met een hoge resolutie en een zeer lage netwerkbelasting. Met een twee maal zo efficiënte codering is H.265 de nieuwe compressiestandaard voor IP-videobewakingssystemen.

Intelligente streaming

Slimme coderingsfuncties in combinatie met Intelligent Dynamic Noise Reduction-technologie en analyse, zorgen ervoor dat de gebruikte bandbreedte extreem laag is. Alleen relevante informatie in de scène, zoals beweging of objecten die worden gevonden tijdens de analyse, hoeven te worden gecodeerd.

De camera kan worden gebruikt voor quad-streaming, waarbij de camera onafhankelijke, configureerbare streams voor live-weergave, opname of bewaking op afstand via beperkte bandbreedten levert.

Opname- en opslagbeheer

Opnamebeheer kan worden uitgevoerd door de toepassing Bosch Video Recording Manager of de camera kan direct gebruik maken van lokale opslag en iSCSI-doelen zonder opnamesoftware.

Er kan een geheugenkaart (SD, SDHC of SDXC) tot 2 TB worden gebruikt voor opnamen of voor ANR-technologie (Automatic Network Replenishment) voor een betere betrouwbaarheid van opnamen. Pre-alarmopname in RAM vermindert de gebruikte bandbreedte in het netwerk en vergroot de effectieve levensduur van de geheugenkaart.

Essential Video Analytics

De camera beschikt over de meest recente versie van de toepassing Essential Video Analytics van Bosch voor gebruik met presets.

De toepassing Essential Video Analytics levert betrouwbare beeldanalyse voor kleine en middelgrote bedrijven, grote winkels, commerciële gebouwen en magazijnen.

Geavanceerde taken zoals het meerdere keren overschrijden van een lijn, personen die zich verdacht ophouden, detectie van stilstaande/verwijderde objecten, schatting van mensenmassa's, bezetting en het tellen van mensen zijn beschikbaar voor live-alarmen en forensisch zoeken. Er kunnen objectfilters op basis van formaat, snelheid, richting, aspectverhouding en kleur worden gedefinieerd. Een vereenvoudigde kalibratiemodus verkort de installatietijd aanzienlijk, omdat u de installatiehoogte voor elke camera maar één keer hoeft op te geven, onafhankelijk van presets.

Nadat de camera is gekalibreerd, kan de analyse-engine objecten automatisch classificeren als een staande persoon, auto, fiets of vrachtwagen.

Data security

Er moeten speciale maatregelen worden genomen voor het hoogste niveau van beveiliging voor de toegang tot het apparaat en gegevenstransport. Bij de eerste installatie is de camera alleen toegankelijk via beveiligde kanalen en is een wachtwoord vereist. Toegang via een webbrowser en een weergaveclient kan worden beveiligd met HTTPS of andere beveiligingsprotocollen die het geavanceerde TLS 1.2-protocol ondersteunen met bijgewerkte versleutelingssuites inclusief AES-codering met 256-bits sleutels. Er kan geen software worden geïnstalleerd in de camera en alleen geverifieerde firmware kan worden geüpload. Door de wachtwoordbeveiliging op drie niveaus met beveiligingsaanbevelingen kunnen gebruikers de toegang tot het apparaat aanpassen. De toegang tot het netwerk en het apparaat kan worden beveiligd met 802.1x-netwerkverificatie met het EAP/TLS-protocol. Superieure beveiliging tegen schadelijke aanvallen is gegarandeerd door de ingesloten aanmeldingsfirewall, de ingebouwde Trusted Platform Module (TPM) en ondersteuning voor de infrastructuur voor openbare sleutels (PKI).

De geavanceerde certificaatverwerking biedt het volgende:

- Zelfondertekende, unieke certificaten die automatisch worden gemaakt wanneer dat nodig is

- Client- en servercertificaten voor verificatie
- Clientcertificaten voor bewijs van echtheid
- Certificaten met gecodeerde persoonlijke sleutels

Systeemintegratie en conformiteit met ONVIF

De camera voldoet aan de ONVIF (Open Network Video Interface Forum) Profile S- en Profile G-specificaties. Voor H.265-configuratie ondersteunt de camera ook Media Service 2 dat een onderdeel is van het toekomstige ONVIF Profile T. Conformiteit met deze normen garandeert compatibiliteit tussen netwerkvideoproducten, ongeacht de fabrikant. De interne functieset van de camera's voor integratie in grote projecten is gemakkelijk toegankelijk voor integrators van derden. Bezoek de website van het Bosch Integration Partner Program (IPP) (ipp.boschsecurity.com) voor meer informatie.

Superieure privacymaskering

De camera is geschikt voor in totaal 24 afzonderlijke privacymaskers, waarbij er maximaal acht in dezelfde scène kunnen worden weergegeven. Deze kunnen elk met vijf hoeken worden geprogrammeerd. Elk masker verandert vloeiend en snel de omvang en vorm van het afgeschermd object, waardoor het niet kan worden waargenomen.

PTZ-station en mechanisme

De camera ondersteunt 256 presets en twee typen bewakingstours: Preset en opnemen/afspelen. De Preset tour heeft een capaciteit van 256 presets met een configureerbare waarnemingstijd tussen de presets. De volgorde waarin en de frequentie waarmee naar elke Preset wordt geschakeld, kan geheel naar wens worden ingesteld. De camera ondersteunt tevens twee (2) opgenomen ronden waarvan de totale duur 15 minuten aan beweging bedraagt. Dit betreft opgenomen macro's van de handelingen die door een operator zijn uitgevoerd, met inbegrip van draai-, kantel- en zoombewegingen. De macro kan doorlopend worden afgespeeld.

Herhalingen van draai- en kantel-presets zijn nauwkeurig tot $\pm 0,1$ graden, waardoor altijd de correcte scène wordt opgenomen. De camera heeft een maximale draaisnelheid van 300 graden per seconden en een maximale kantelsnelheid van 200 graden per seconde. De camera kan handmatige worden ingesteld op snelheden (draaien en kantelen) van 0,1 tot 120 graden per seconde. De camera heeft een draaibereik van 360 graden met continue rotatie.

Geavanceerde alarmafhandelingen

De camera maakt gebruik van geavanceerde, op regels gebaseerde logica om te bepalen hoe alarmmeldingen moeten worden verwerkt. In zijn eenvoudigste vorm definieert een regel welke ingang een bepaalde uitgang activeert. In een complexere vorm kunnen ingangen en uitgangen worden gecombineerd met voorgeprogrammeerde of gebruikersspecifieke commando's om geavanceerde camerafuncties uit te voeren.

Eenvoudige installatie en onderhoud

De camera is ontworpen met het oog op snelle en eenvoudige installatie, wat geldt voor alle IP-videoproducten van Bosch. Alle behuizingen beschikken over verzonken schroeven en vergrendelingen voor een betere bestendigheid tegen sabotage.

Bosch heeft de camera ontworpen met de kennis dat bekabeling en montagebeugels worden geïnstalleerd voordat de camera wordt gemonteerd. Door het installatieconcept kan één persoon de kabels rechtstreeks op de camera aansluiten zonder kabels om te leggen. De camera kan eenvoudig met één schroef aan de beugel worden bevestigd. De hangende behuizingen bieden IP66-bescherming en een bedrijfstemperatuurbereik tot -40 °C. De hangende camera is voorzien van een zonnekap en is gereed voor wand- of buismontage met de geschikte bevestigingsmiddelen (afzonderlijk verkrijgbaar). Bosch biedt een compleet pakket bevestigingsmiddelen en accessoires (apart verkrijgbaar) voor wand-, hoek-, mast-, dak- en buis- en plafondmontage-toepassingen voor zowel binnens- als buitenshuis, waarmee de camera eenvoudig kan worden aangepast aan de vereisten van de locatie.

DORI-dekking

DORI (Detect, Observe, Recognize, Identify/ detecteren, observeren, herkennen, identificeren) is een standaardsysteem (EN-62676-4) voor het definiëren van de mogelijkheid van de camera om onderscheid te maken tussen personen of objecten in een gedekt gebied. Hieronder ziet u de maximale afstand waarop een combinatie van camera en objectief aan deze criteria kan voldoen:

	DORI-definitie	Afstand	
		WIDE 1X	TELE 30X
Detecteren	25 px/m	65 m	1833 m
Observeren	63 px/m	26 m	727 m
Herkennen	125 px/m	13 m	367 m
Identificeren	250 px/m	7 m	183 m

Certificaten en normen

HD-normen

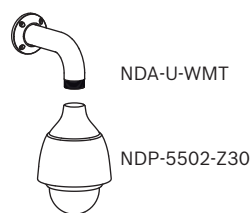
- Voldoet aan de norm SMPTE 274M-2008 in:
 - Resolutie: 1920x1080
 - Scan: Progressive
 - Kleurenweergave: conform ITU-R BT.709
 - Beeldverhouding: 16:9
 - Image rate: 25 en 30 frames/s
- Voldoet aan de norm 296M-2001 in:
 - Resolutie: 1280x720
 - Scan: Progressive
 - Kleurenweergave: conform ITU-R BT.709
 - Beeldverhouding: 16:9
 - Image rate: 25 en 30 frames/s

Markering	Toepasselijke norm
cULus	<ul style="list-style-type: none"> • UL60950-1/-22 (ed 2) (inclusief CSA 22.2 No. 60950-1/-22)
FCC deel 15 (V.S.)	<ul style="list-style-type: none"> • 47CFR deel 15 • ICES-003 (Canada)
CE (Europa)	<p>Richtlijn elektromagnetische compatibiliteit (EMC)</p> <ul style="list-style-type: none"> • EN55032:2012/AC:2013 • EN 50130-4:2011/A1:2014 • EN 61000-3-2:2014 • EN 61000-3-3:2013 <p>Productveiligheid: laagspanningsrichtlijn (certificaat en rapport IECCE CB-schema zijn vereist)</p> <ul style="list-style-type: none"> • EN 60950-1:2006+A11:2009+A1:2010+A12:2011+A2:2013 (met nationale verschillen) • IEC 60950-1/-22 (ed 1)
Overige labels / markeringen	<ul style="list-style-type: none"> • RCM, EAC, WEEE, Chinese RoHS

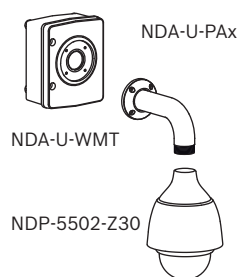
Regio	Naleving van wet- en regelgeving/ kwaliteitsaanduidingen
Europa	CE
USA	UL

Opmerkingen over installatie/configuratie

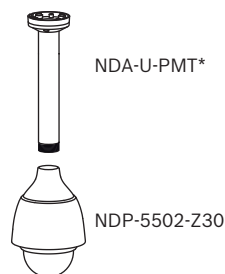
Wandmontagebeugel



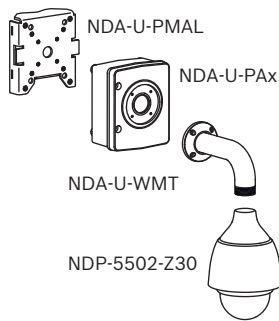
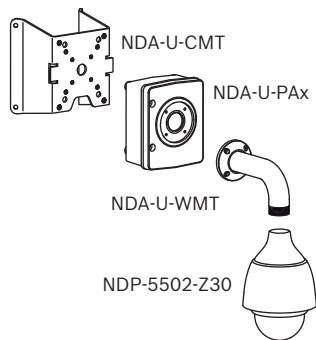
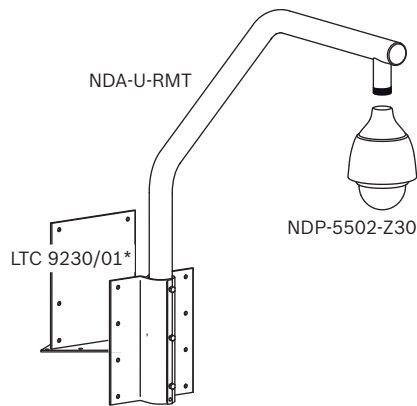
Wandmontage met junction box (IP66)



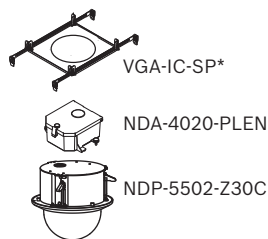
Buismontagebeugel, niet-inbouw



* NDA-U-PMTE: optioneel verlengstuk van 50 cm

Mastmontage (IP66)**Hoekmontage (IP66)****Dakmontage (IP66)**

* optioneel voor platdakmontage

Montage in plafond

* optioneel

Zie voor meer opties de Snelkeuzegids: Modulaire montagebeugels en accessoires voor camera.

Technische specificaties

Beeldsensor	1/2,8" progressieve scan CMOS
Effectieve beeldelementen	1945 x 1097 (2,13 MP)
Objectief	30x zoom 4,5 mm - 135 mm (F1.6 - F4.4)
Gezichtsveld optische zoom (FOV)	2.4° - 60.9°
Scherpstellen	Automatisch, met handmatige uitschakeling

Iris	Automatisch
Digitale zoom	16 x
Videoprestaties - gevoeligheid	
(3100K, 89% reflectiviteit, 1/30, F1.6, 30 IRE)	
Kleur	0,05 lx
Mono	0,01 lx
Hoog dynamisch bereik	94 dB (gemeten volgens IEC 62676 deel 5)
Elektronische sluitertijd (AES)	1/30 s tot 1/15.000 s (12 stappen)
Signaal-ruisverhouding (SNR)	> 55 dB (AGC uit)
Ruisvermindering	Intelligent Dynamic Noise Reduction
Tegenlichtcompensatie (BLC)	Aan/uit
Intelligent Defog	Past parameters automatisch aan voor het beste beeld in mistige scènes (automatisch/uit)
Witbalans	Standaard autom., natriumlamp autom., basis autom., handmatig, vasthouden, dominante kleur autom.
Dag/nacht	Mechanisch schakelbaar IR-filter (autom./aan/uit) Monochroom

Analyse van beeldinhoud

Type analyse	Essential Video Analytics
Configuraties	Stille VCA/Profiel 1 - 16
Alarmregels (te combineren)	Willekeurig object Object in veld Lijn overschrijden Gaat veld binnen Verlaat veld Ophouden Volgt route Inactief object Verwijderd object Teller Occupancy Menigtedetectie Verandering van omstandigheid Gelijkenis zoeken Sabotage

Analyse van beeldinhoud

Objectfilters	Duur Grootte Beeldverhouding v/h Snelheid Richting Kleur Objectklassen (Staande personen, Fietsen, Auto's, Vrachtauto's)
Kalibratie	Automatische zelfkalibratie wanneer hoogte is ingesteld

Mechanisch

Draai-/kantelmodus	Normaal: 0,1°/s - 120°/s Turbo: draaien: 0,1°/s - 300°/s; kantelen: 0,1°/s - 200°/s
Preset Snelheid	Draaien: 300°/s Kantelen: 200°/s
Draaibereik	360° traploos
Kantelhoek	-90° tot 0°
Preset nauwkeurigheid	± 0,1° typ.
Presets	256
Tours	Twee (2) soorten tours: <ul style="list-style-type: none"> • Opgenomen tours: twee (2), maximale totale duur 15 minuten (afhankelijk van het aantal opdrachten dat tijdens de opname wordt verzonden) • Preset tour: één (1), bestaande uit maximaal 256 opeenvolgende scènes, en één (1), bestaande uit maximaal 64 in te stellen scènes

Elektrisch

Ingangsspanning	24 V AC en PoE+
Energieverbruik	14 W (verwarming uit) / 24 W (verwarming aan)

Bediening via software

Apparaatdetectie	IP Helper
Camera-instellingen/besturing	Via een webbrowser (zoals Internet Explorer versie 11.0 of later), Configuration Manager, Bosch VMS of Video Client
Software	Upload van netwerkfirmware bijwerken
Nieuwste firmware en software	http://downloadstore.boschsecurity.com/

Netwerk

Videocompressie	H.265 H.264 M-JPEG	
Streaming	Meerdere configureerbare streams in H.265, H.264 en M-JPEG; configureerbare image rate en bandbreedte.	
Frame rate	60 fps bij alle resoluties	
Resolutie	1080p 720p D1 4:3 (bijgesneden) SD (432p, 288p)	
IP-vertraging (standaard)	60 fps: 200 ms	
Bitrate	In de volgende tabel vindt u de gemiddelde geoptimaliseerde bitrate in kbits/seconde voor diverse image rates:	
	H.265	
Videocompressie		
IPS	1080p	720p
60	1649	1249
30	1413	1096
15	1157	902
10	1075	841
5	746	597
2	407	343
Ethernet	10/100BASE-T	
Codering	TLS 1.0, SSL, DES, 3DES, AES	
Protocollen	IPv4, IPv6, UDP, TCP, HTTP, HTTPS, RTP/RTCP, IGMP V2/V3, ICMP, ICMPv6, RTSP, FTP, ARP, DHCP, APIPA (Auto-IP, link local address), NTP (SNTP), SNMP (V1, V3, MIB-II), 802.1x, DNS, DNSv6, DDNS (DynDNS.org, selfHOST.de, no-ip.com), SMTP, iSCSI, UPnP (SSDP), DiffServ (QoS), LLDP, SOAP, Dropbox™, CHAP, digest authentication	
Interoperabiliteit	ONVIF Profile S, ONVIF Profile G; GB/T 28181	
Geluid		
Compressie	G.711, 8 kHz sample rate L16, 16 kHz sample rate AAC, 16 kHz sample rate	
Interface	1/1 kanaal in/uit	

Lokale opslag

Geheugenkaartsleuf	Ondersteuning van een geheugenkaart van maximaal 32 GB microSDHC / 2 TB microSDXC (door gebruiker te leveren). (Een SD-kaart van klasse 6 of hoger wordt aanbevolen voor HD-opnamen.)
--------------------	---

Glasvezelkit (apart leverbaar)**VG4-SFP5CKT**

Omschrijving	Mediaconvertorkit glasvezel Ethernet*. Vereist een SFP-module (small form-factor pluggable) (apart leverbaar).
Data-interface	Ethernet
Gegevenssnelheid	10/100 Mbps Conform IEEE 802.3 Elektrische full duplex- of half duplex-poort Optische full duplex-poort
Compatibele ontvanger	CNFE2MC
Installatie	Geïnstalleerd in een NDA-U-PA0, NDA-U-PA1 of NDA-U-PA2 voedingskast met meegeleverde bevestigingsmiddelen

* Kit is apart verkrijgbaar en moet in de voedingskast van de AUTODOME worden geïnstalleerd.

SFP-modules

Omschrijving	Verwisselbare modules leverbaar voor gebruik met MMF- of SMF-glasvezel.
Data-interface	Ethernet
Gegevenssnelheid	10/100 Mbps Conform IEEE 802.3
Gewicht (alle SFP-modules)	0,23 kg
Afmetingen (L x B x H)	SFP-2, SFP-3: 55,5 x 13,5 x 8,5 mm SFP-25, SFP-26: 63,8 x 13,5 x 8,5 mm

	Type	Connector	Golflengte (verzenden/ontvangen)	Max. afstand
SFP-2	MMF	Duplex LC	1310 nm / 1310 nm	2 km
SFP-3	SMF	Duplex LC	1310 nm / 1310 nm	20 km
SFP-25	MMF	Single SC	1310 nm / 1550 nm	2 km
SFP-26	MMF	Single SC	1550 nm / 1310 nm	2 km

Compatibiliteit optische kabels

Compatibiliteit optische kabel, MMF	50/125 µm MMF. Trek bij 50/125 µm glasvezel 4 dB af van de opgegeven waarde voor vezeldemping. Moet ten minste voldoen aan glasvezelnorm ITU-T G.651.
Compatibiliteit optische kabel, SMF	8-10/125 µm SMF. Moet ten minste voldoen aan glasvezelnorm ITU-T G.652.
Specificaties optische afstand	De opgegeven transmissieafstanden worden beperkt door het optische verlies van de vezel en andere verliezen, veroorzaakt door connectoren, lassen en patchpanelen. De modules zijn ontworpen om te functioneren binnen het gehele bereik van het verlies door vezeldemping, zodat er geen drempelwaarde is voor verlies waarboven ze niet meer functioneren.

Diverse

Sector/benaming	16 onafhankelijke sectoren met 20 tekens per titel
Privacymaskers	24 afzonderlijk configureerbare privacymaskers
Privacymaskers patroon	Zwart, wit, grijs, automatisch (gemiddelde achtergrondkleur)
Ondersteunde talen	Engels, Duits, Spaans, Frans, Italiaans, Nederlands, Pools, Portugees, Russisch, Japans, Chinees (vereenvoudigd)

Aansluitingen

Voeding	RJ45 10/100 Base-T PoE+ (IEEE 802.3at, klasse 4 standaard) 21-30 VAC, 50/60 Hz
Alarmingangen	2
Alarmuitgangen	1 relaisuitgang 32 VDC, 150 mA max.
Geluid	1x mono-ingang, 1x mono-uitgang
• Signaalingang	94 kOhm standaard, 1 Vrms max.
• Signaaluitgang	1 kOhm standaard, 1 Vrms max.

Omgevingseisen (boogmodel)

Specificatie/norm bescherming tegen binnendringen van water en stof	IP66
IK-type	IK10
Bedrijfstemperatuur	-40 °C tot +60 °C
Vochtigheidsgraad	0% tot 100% RV, condenserend
Opslagtemperatuur	-40 °C tot +60 °C

Omgevingseisen (plafondinbouw)

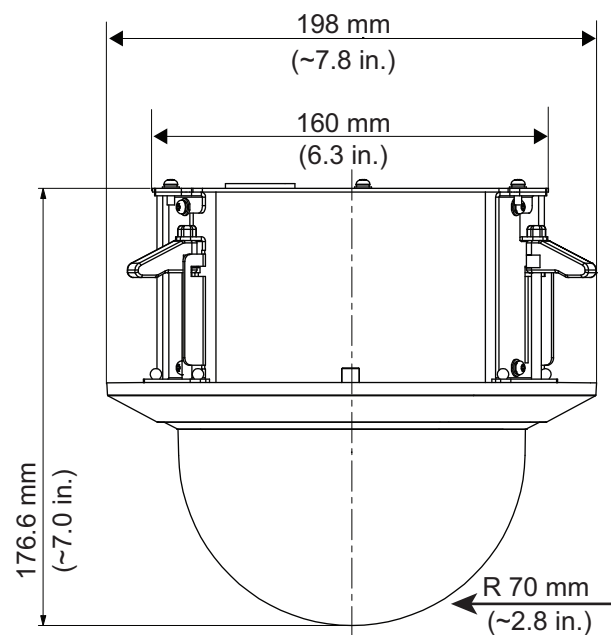
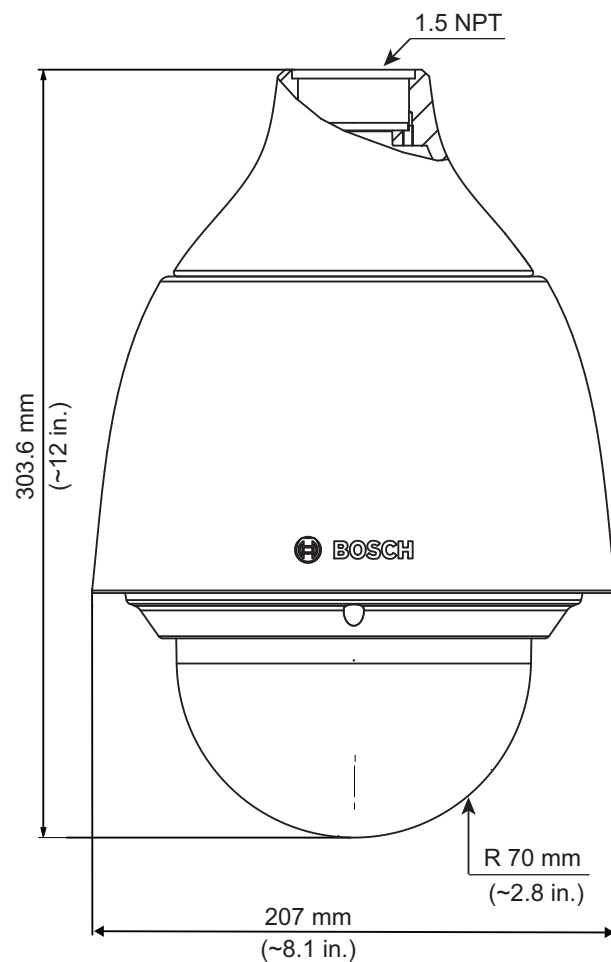
Specificatie/norm bescherming tegen binnendringen van water en stof	IP51
Bedrijfstemperatuur	-10 °C tot +60 °C
Vochtigheidsgraad	Tot 90% RV, niet-condenserend
Opslagtemperatuur	-40 °C tot +60 °C

Constructie (boogmodel)

Afmetingen (DIA x H)	207 mm x 303,6 mm
Gewicht	3,25 kg
Constructiemateriaal	Behuizing: aluminium Zonnekap: kunststof, geschikt voor buiten Koepel: polycarbonaat
Standaardkleur	Wit (RAL 9003)

Constructie (plafondinbouw)

Afmetingen (DIA x H)	198 mm x 176,6 mm
Gewicht	2,1 kg
Constructiemateriaal	Behuizing: SPCC Buitenring: PC/ABS Koepel: polycarbonaat
Standaardkleur	Wit (RAL 9003)

Maattekeningen

Plafondinbouw

Bestelinformatie

NDP-5502-Z30 PTZ-dome 2MP 30x transp. IP66 hangend
IP-domecamera met doorzichtige koepel en hangende behuizing voor binnen/buiten. 30x zoom, 1080p HD. Essential Video Analytics, Intelligent Dynamic Noise Reduction, externe cameratoegang en twee voedingsopties.

Bestelnummer **NDP-5502-Z30**

NDP-5502-Z30C PTZ-dome 2MP 30x transp. binnen plaf.inb

IP-domecamera met doorzichtige koepel en behuizing voor plafondbouw binnen. 30x zoom, 1080p HD. Essential Video Analytics, Intelligent Dynamic Noise Reduction, externe cameratoegang en twee voedingsopties.

Bestelnummer **NDP-5502-Z30C**

Accessoires

UPA-2450-50 Voeding, 220VAC 50Hz, 24VAC 50VA out
Voeding voor camera voor binnen. 220 VAC, 50 Hz in; 24 VAC, 50 VA uit

Bestelnummer **UPA-2450-50**

UPA-2450-60 Voedingseenh. 120VAC 60Hz 24VAC 50VA uit

Voeding van camera voor gebruik binnenshuis. 120 VAC, 60 Hz In; 24 VAC, 50 VA Uit

Bestelnummer **UPA-2450-60**

NPD-6001B High PoE midspan

High PoE Midspan, 60 W, één poort, AC in

Bestelnummer **NPD-6001B**

NDA-U-PA0 Bewakingskast 24VAC

Junction box, 24 VAC ingang, 24 VAC uitgang, IP66

Bestelnummer **NDA-U-PA0**

NDA-U-PA1 Bewakingskast 120VAC

Junction box, 100 - 120 VAC 50/60 Hz ingang, 24 VAC uitgang, IP66

Bestelnummer **NDA-U-PA1**

NDA-U-PA2 Bewakingskast 230VAC

Junction box, 230 VAC ingang, 24 VAC uitgang, IP66

Bestelnummer **NDA-U-PA2**

NDA-U-CMT Verloopstuk voor hoekmontage

Universele hoekmontagebeugel, wit

Bestelnummer **NDA-U-CMT**

NDA-U-PMAL Adapter voor mastmontage groot

Universele buismontageadapter, wit, groot

Bestelnummer **NDA-U-PMAL**

NDA-U-PMAS Adapter voor mastmontage klein

Mastbevestigingsadapter klein

Universele mastbevestigingsadapter, wit; klein.

Bestelnummer **NDA-U-PMAS**

NDA-U-PMT Steun voor buismontage, 12" (31cm)

Universele mastmontagebeugel voor domecamera's, 31 cm, wit

Bestelnummer **NDA-U-PMT**

NDA-U-PMTE Verlengbuis voor buismontage, 50cm

Verlengstuk voor hangende buismontage, 50 cm, wit

Bestelnummer **NDA-U-PMTE**

NDA-U-PSMB Wand-/plafondbeugel voor buismontage SMB

Doos voor opbouwmontage (SMB) voor wand- of buismontage.

Bestelnummer **NDA-U-PSMB**

NDA-U-WMP Wandmontageplaat

Achterplaat voor universele wandmontage-, hoekmontage- en buismontagebeugel, wit, IP66

Bestelnummer **NDA-U-WMP**

NDA-U-WMT Wandbevestiging hangend

Universele wandmontagebeugel voor domecamera's, wit

Bestelnummer **NDA-U-WMT**

NDA-U-RMT Hangende bevestiging dakrand

Universele dakmontagebeugel voor domecamera's, wit

Bestelnummer **NDA-U-RMT**

LTC 9230/01 Adapter voor dakmontage

Adapter voor platdakmontage om een eenheid rechtop te bevestigen op een vlakke ondergrond.

Bestelnummer **LTC 9230/01**

VGA-IC-SP Onderst.set verlaagd plafond, 17,8cm

Ondersteuningsset voor domecamera's in verlaagde plafonds. Opening Ø177 mm. Maximaal ondersteund gewicht 11,3 kg.

Bestelnummer **VGA-IC-SP**

MNT-ICP-ADC Onderst.set verlaagd plafond, AUTODOME

Ondersteuningsset voor verlaagde plafonds voor AUTODOME IP 4000/5000/7000 en VG5-100/600 camera's voor plafondbouw

Bestelnummer **MNT-ICP-ADC**

NDA-4020-PLEN Doos in tussenruimte voor PTZ-dome

Behuizing voor tussenruimte in plafond voor AUTODOME IP 4000i- en AUTODOME IP 5000i-camera's. Alleen in bepaalde regio's verkrijgbaar.

Bestelnummer **NDA-4020-PLEN**

NDA-5020-PTBL Getinte koepel voor PTZ-dome

Getinte koepel voor hangende modellen van AUTODOME IP 5000i-camera's.

Bestelnummer **NDA-5020-PTBL**

NEZ-A5-BUB-CTIP Koepel, getint, voor plafondbouw

Getinte koepel voor plafondbouw van AUTODOME IP 5000i-camera's.

Bestelnummer **NEZ-A5-BUB-CTIP**

VG4-SFP SCKT INTERFACEKIT VOOR ETHERNET NAAR SFP

Ethernet mediaconverter videozender/data-ontvangermodule glasvezelkit, voor AUTODOME camera's en voor MIC-IP-PSU voor MIC analoge camera's.

Bestelnummer **VG4-SFP SCKT**

SFP-2 Glasvezelmodule, multimode, 1310nm, 2LC

SFP-glasvezelmodule, 2 km, 2 LCD-connectoren. Multimodus
1310 nm

Bestelnummer **SFP-2**

SFP-3 Glasvezelmodule, single-mode, 1310nm 2LC

SFP-glasvezelmodule, 20 km, 2 LCD-connectoren.

Single-mode

1310 nm

Bestelnummer **SFP-3**

SFP-25 Glasvezelmodule, 1310/1550nm, 1SC

SFP-glasvezelmodule, 2 km, 1 SC-connector.

Multi-mode

1310/1550 nm

Bestelnummer **SFP-25**

SFP-26 Glasvezelmodule, 1550/1310nm, 1SC

SFP-glasvezelmodule, 2 km, 1 SC-connector.

Multi-mode

1550/1310 nm

Bestelnummer **SFP-26**

Vertegenwoordigd door:

Europe, Middle East, Africa:
Bosch Security Systems B.V.
P.O. Box 80002
5600 JB Eindhoven, The Netherlands
Phone: + 31 40 2577 284
emea.securitysystems@bosch.com
emea.boschsecurity.com

Germany:
Bosch Sicherheitssysteme GmbH
Robert-Bosch-Ring 5
85630 Grasbrunn
Germany
www.boschsecurity.com