

NDM-7702-AL Vaste dome 12MP 3,7-7,7mm IP66 IR

FLEXIDOME multi 7000i IR



- ▶ Vier 3 MP imagers bij 30 fps in één camera op één IP-adres
- ▶ Eenvoudige en flexibele installatie met vier gemotoriseerde zoom-/focusobjectieven
- ▶ Hoog dynamisch bereik (HDR) om elk detail te zien in heldere en in donkere gebieden van de scène
- ▶ Ingebouwde Intelligent Video Analytics om relevante waarschuwingen te activeren en snel gegevens op te halen
- ▶ Geïntegreerde surround IR-verlichting tot 30 m afstand voor pikdonkere scènes

De FLEXIDOME multi 7000i IR-camera is gebouwd voor hoogwaardige prestaties, met vier onafhankelijke beeldsensoren met gemotoriseerde zoom-/focusobjectieven. Het helpt de installatie te vereenvoudigen en kosten te verlagen terwijl een flexibele dekking wordt gewaarborgd. Met vier gelijktijdige scènes in één camera is het perfect voor dekking van een groot gebied, verkeerskruispunten en hoeken van gebouwen. Met zijn geïntegreerde 360° IR-verlichting kan de camera scherpe beelden vastleggen bij extreem weinig licht, zoals 's nachts of in de schemering. Wanneer de objectieven in de juiste hoek worden gekanteld, kan de camera zelfs een gebied tot volledig 360° bedekken. Bovendien kan de camera dankzij de zoomfunctie gedetailleerde dekking bieden voor meer afgelegen gebieden.

Funcities

12 megapixel multi-directionele overzichten

Vier onafhankelijke imagers van 3 megapixels met afzonderlijke externe zoom- en focusobjectieven leggen zeer hoogwaardige beelden met een totale resolutie van 12 megapixels vast.

Elk van de vier imagers kan flexibel worden ingesteld met 3-assige beweging langs een cirkelvormig spoor. Dit maakt surrounddekking mogelijk en legt

gedetailleerde beelden vast vanuit elke hoek voor uitgebreide videodekking met vier afzonderlijke weergaven vanaf één IP-adres.

Hoog dynamisch bereik

De camera heeft een hoog dynamisch bereik. Dit is gebaseerd op meerdere belichtingsprocessen voor meer details in lichte gedeelten en in de schaduw, zelfs in dezelfde scène. Het resultaat is dat u gemakkelijk onderscheiden kunt maken tussen objecten en kenmerken, bijvoorbeeld gezichten bij een heldere achtergrondverlichting.

Het werkelijke dynamische bereik van de camera wordt gemeten met OECF-analyse (Opto-Electronic Conversion Function) conform IEC 62676 Deel 5. Deze methode wordt gebruikt om een standaardmetingen te bieden, die kunnen worden gebruikt om verschillende camera's te vergelijken.

H.265 zeer efficiënte videocodering

De camera is ontworpen voor het meest efficiënte en krachtige H.264- en H.265/HEVC-coderingsplatform. De camera levert video van hoge kwaliteit, met een hoge resolutie en een zeer lage netwerkbelasting. Met een twee maal zo efficiënte codering is H.265 de nieuwe compressiestandaard voor IP-videobewakingssystemen.

Audio in twee richtingen en ingebouwde microfoon

De spreek/luister-verbinding geeft de operator de mogelijkheid om te communiceren met bezoekers en indringers via een externe audiolijningang en -uitgang. Als alternatief is er een geïntegreerde microfoon om scherpe en heldere audio vast te leggen. Door de geïntegreerde of externe microfoon te gebruiken, kan audiodetectie worden gebruikt om alarmen te genereren om de beveiligingsoperator sneller te waarschuwen en hij of zij proactiever kan handelen. Als dat wettelijk verplicht is, kan de microfoon worden geblokkeerd met een beveiligde licentiesleutel.

Intelligent Video Analytics

De camera maakt gebruik van de nieuwste generatie van Bosch Intelligent Video Analytics (IVA). Speciaal ontworpen voor de meest lastige omgevingen. Het is in hoge mate bestand tegen valse triggers die worden veroorzaakt door een moeilijke omgeving met sneeuw, wind (bewegende bomen), regen, hagel en reflecties in water. Door gebruik te maken van de zoomfunctie van het objectief kan de camera automatische persoonsdetectie bieden over afstanden tot 130 m / 430 ft.

Het systeem detecteert, volgt en analyseert objecten betrouwbaar en waarschuwt bij de activering van voorgedefinieerde alarmen. Een slimme set alarmregels vereenvoudigt complexe taken en minimaliseert valse alarmen.

Intelligent Video Analytics voegt ook zin en structuur aan uw video toe door het toevoegen van metadata. Kalibreren is snel en eenvoudig: voer gewoon de hoogte van de camera in. De interne gyro-/ accelerometersensoren leveren de rest van de informatie om de videoanalyse voor elke imager nauwkeurig te kalibreren.

De volgende stap in beeldanalyse bestaat uit de toevoeging van mogelijkheden voor machine learning. Met Camera Trainer kunt u de ingebouwde Intelligent Video Analytics aanpassen om nieuwe door de gebruiker gedefinieerde bewegende of stilstaande objecten, of latere wijzigingen te detecteren.

DORI-dekking

DORI (Detect, Observe, Recognize, Identify/ detecteren, observeren, herkennen, identificeren) is een standaardsysteem (EN-62676-4) voor het definiëren van de mate waarin een persoon die de video bekijkt, onderscheid kan maken tussen personen of objecten in een gedekt gebied. Hieronder ziet u de maximale afstand waarop een combinatie van camera en objectief aan deze criteria kan voldoen:

12 MP-camera met 3,7 mm - 7,7 mm objectief*

DORI	DORI-definitie	Afstand 3,7 mm/7,7 mm	Horizontale breedte
Detecteren	25 px/m (8 px/ft)	45 m/117 m (148 ft/384 ft)	82 m (256 ft)

DORI	DORI-definitie	Afstand 3,7 mm/7,7 mm	Horizontale breedte
Observeren	63 px/m (19 px/ft)	18 m/46 m (59 ft/151 ft)	33 m (108 ft)
Recognize (herkennen)	125 px/m (38 px/ft)	9 m/23 m (31 ft/75 ft)	16 m (54 ft)
Identificeren	250 px/m (76 px/ft)	4 m/12 m (13 ft/39 ft)	8 m (27 ft)

*De getallen in deze tabel geven geen IVA-afstanden weer. Voor IVA-afstanden, zie de lens calculator / Bosch IP video design tool.

Scènemodi

Er zijn meerdere configureerbare modi met de beste instellingen voor uiteenlopende toepassingen. Met één klik kunnen volledig geoptimaliseerde beeldinstellingen worden geselecteerd die zijn afgestemd op de omstandigheden. Verschillende scènemodi kunnen worden geselecteerd voor verschillende situaties, zoals natriumverlichting, snel bewegende objecten of donkere omgevingen.

Bestand tegen regen, stof en sabotage met betrouwbare werking over een breed temperatuurbereik

Geschikt voor binnen- en buitengebruik.

Het robuuste ontwerp van de camera voldoet aan de normen IP66 en IK10, waarmee de camera bestand is tegen regen en stof en tevens bescherming biedt tegen vandalisme en sabotage.

De camera kan werken in een breed omgevingstemperatuurbereik tussen -50 °C tot +55 °C / -58 °F tot 131 °F.

Eenvoudige installatie

Met de multi-imager camera is het alleen nodig om één camera te installeren, één kabel te trekken, één IP-adres te configureren en één VMS-licentie (Video Management Software) te verkrijgen (van toepassing op de meest voorkomende VMS, waaronder BVMS 11.1 of hoger), terwijl u het voordeel heeft vier camera's te kunnen gebruiken.

Het mechanische ontwerp volgt de installatiefilosofie van Bosch door gebruik te maken van een montageplaat voor de installatie en eenvoudig kabelbeheer.

Stroom kan worden geleverd via Power-over-Ethernet. Met deze configuratie is er slechts één kabel nodig voor de voeding, bediening en weergave van de camera. Door gebruik te maken van PoE kan de installatie gemakkelijker en kosteneffectiever worden uitgevoerd, omdat op de locatie waar de camera wordt geplaatst geen voedingsbron aanwezig hoeft te zijn.

Modulaire accessoires

Er is een uitgebreid assortiment modulaire accessoires beschikbaar waarmee u een consistent ontwerp tussen verschillende camera's en een scala

van installatiemogelijkheden krijgt. Beschikbare opties zijn wand- of pijpbevestiging, een bewakingskast met stroom- en glasvezelopties en een montagekit voor aan het plafond. Er is ook een leidingadapter beschikbaar voor installaties op betonnen wanden of plafonds.

Data security

Er zijn speciale maatregelen genomen om te zorgen voor het hoogste niveau van beveiliging voor de toegang tot het apparaat en data transport. Door de wachtwoordbeveiliging op drie niveaus met beveiligingsaanbevelingen kunnen gebruikers de toegang tot het apparaat aanpassen. Toegang via de webbrowser kan worden beveiligd met HTTPS en firmware-updates kunnen ook worden beveiligd met geverifieerde veilige uploads. De camera's hebben ingebouwde Secure Element (SE) hardware die de belangrijkste Trusted Platform Module (TPM) -functionaliteit biedt om de hoogste niveaus van gegevensbeveiliging en privacybescherming te garanderen. Samen met PKI-ondersteuning (Public Key Infrastructure) is superieure bescherming tegen schadelijke aanvallen gegarandeerd. Met toekomstige firmware-updates zal hij ook 802.1x netwerkverificatie met EAP/TLS en RSA-coderingssleutellengtes tot 4096 bits ondersteunen, zodat de gegevens ook na 2030 nog veilig zijn. De geavanceerde certificaatverwerking biedt:

- Apparaatcertificaat voor Bosch-herkomst vooraf geïnstalleerd
- Unieke certificaten die automatisch zelf worden gegenereerd indien nodig
- Client- en servercertificaten voor verificatie
- Clientcertificaten voor bewijs van echtheid
- Certificaten met gecodeerde persoonlijke sleutels
- Apparaatcertificaat voor Bosch-herkomst vooraf geïnstalleerd

Lokaal opnemen

Plaats een geheugenkaart in de kaartsleuf zodat u maximaal 2 TB aan lokale alarmopnamen kunt opslaan. Pre-alarmopname in RAM vermindert de bandbreedte voor opnemen in het netwerk en vergroot de effectieve levensduur van de geheugenkaart.

De camera beschikt over geavanceerde decentrale opname voor een betrouwbare opslagoplossing dankzij de combinatie van de volgende functies:

- De ondersteuning van industriële SD-kaarten maakt een extreme levensduur mogelijk.
- Statuscontrole van industriële SD-kaarten zorgt voor vroegtijdige onderhoudsindicaties.

Statusbewaking komt beschikbaar met een toekomstige firmwareversie.

Systeemintegratie en conformiteit met ONVIF

De camera voldoet aan de ONVIF Profile S-, ONVIF Profile G, ONVIF Profile M- en ONVIF Profile T-specificaties. Voor de H.265-configuratie ondersteunt de camera Media Service 2 dat een onderdeel is van

ONVIF Profile T. Hierdoor is compatibiliteit tussen netwerkvideoproducten gegarandeerd, ongeacht de fabrikant.

De interne functieset van de camera voor integratie in grote projecten is gemakkelijk toegankelijk voor integrators van derden. Bezoek de website van het Bosch Integration Partner Program (IPP) (ipp.boschsecurity.com) voor meer informatie.

Cloudbaseerde services

De camera ondersteunt JPEG-posting op tijd- of alarmbasis naar vier verschillende accounts. Deze accounts kunnen FTP-servers of opslagvoorzieningen op cloud-basis (bijv. Dropbox) adresseren. Videoclips of JPEG-beelden kunnen ook naar deze accounts worden geëxporteerd.

Alarmen kunnen zodanig worden ingesteld dat bij activering een e-mail of SMS wordt verzonden, zodat u altijd op de hoogte bent van abnormale gebeurtenissen.

Bosch Remote Portal

Met de beveiligde cloudinfrastructuur Bosch Remote Portal kunt u uw verbonden Bosch-apparaten beheren. Vanuit het Bosch Remote Portal kunt u:

- De eerste configuratie van uw online en verbonden Bosch apparaten voltooiën (online en offline).
- Firmware bijwerken voor één of meer apparaten.
- Certificaten beheren.
- Bewaak de status van uw aangesloten apparaten van Bosch.

Project Assistant-app

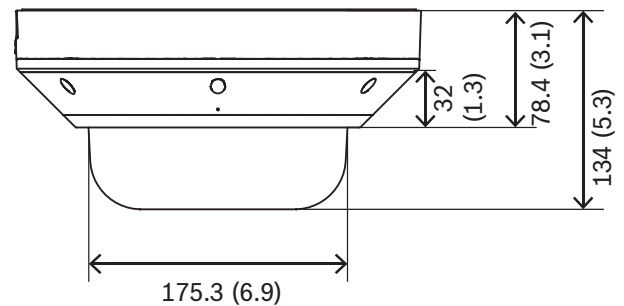
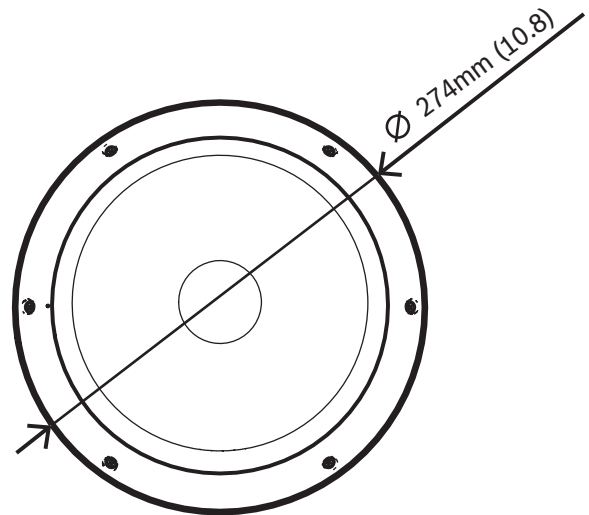
Omdat de camera is uitgerust met een USB-C-poort voor een draadloze USB-dongle (apart verkrijgbaar vanaf 2022), kan het installatieprogramma de eerste configuratie eenvoudig draadloos uitvoeren. Met behulp van een mobiel apparaat met de Project Assistant-app van Bosch kunt u de eerste installatie en zoom-focus van het objectief uitvoeren om de juiste scène te vinden. Sluit gewoon de draadloze USB-dongle aan en ga naar de Project Assistant-app van Bosch, beschikbaar voor iOS, Windows of Android.

Informatie over de regelgeving

Norm	Type
Emissie	EN 55032 (klasse A) CFR 47 FCC part 15 (klasse A)
Immunititeit	EN-50121-4 EN 50130-4
Omgevingseisen	EN50130-5, klasse IV, vaste uitrusting, buitenshuis algemeen EN IEC 63000: 2018 RoHS EU, 2011/65/EU en 2015/863/EU WEEE EU, 2012/19/EU

Norm	Type	
Veiligheid	EN 62368-1	
	EN 60950-22	
	UL 62368-1 en UL 60950-22	
	IEC 62368-1 en IEC 60950-22	
	CAN/CSA-C22.2 Nr. 62368-1-14	
	CAN/CSA-C22.2 Nr. 60950-22-17	
Beeldkwaliteit	IEC 62676-5	
ONVIF-conformiteit	EN 50132-5-2, EN 62676-2	
Slagvastheid	EN 62262 (IK10)	
Bescherming tegen binnendringen van water en stof	EN 60529 (IP66) en UL50E (NEMA Type 4X)	
Keurmerken	CE, FCC, UL, WEEE, RCM, VCCI, CMIM, UKCA, China RoHS, EAC, BIS	
Infraroodverlichting	IEC 62471	
Regio	Naleving van wet- en regelgeving/kwaliteitsaanduidingen	
Groot-Brittannië	UKCA	FLEXIDOME multi 7000i IR
Europa	CE	FLEXIDOME multi 7000i IR

Opmerkingen over installatie/configuratie



Afmetingen in mm

Meegeleverde onderdelen

Aantal	Component
1	Camera
1	Montageplaat
1	RJ-45 doorslaghulp
1	TR20 inbussleutel
1	2-pins voedingsconnector
1	8-pins audio- en I/O-connector
2	M20 rubberen ringen
1	Beknopte installatiehandleiding

Aantal	Component
1	Veiligheids- en productinformatie
3	UX-labels voor installateurs

Technische specificaties

Stroom	
Input voltage	<p>45 W (PoE 802.3bt Type 3 Class 5 met werkende temperatuur -50 °C tot +55 °C (-58 °F to +131 °F))</p> <p>30 W (PoE 802.3at Type 2 Klasse 4 met bedrijfstemperatuur -20 °C tot +55 °C (-4 °F tot +131 °F))</p> <p>24 VAC ±10%</p> <p>PoE en hulpvoeding kunnen tegelijkertijd worden verbonden voor redundante werking</p> <p>Let op: Niet compatibel met NPD-6001B en NPD-9501A.</p>
Stroomverbruik (typisch / maximum)	<p>PoE++: 37,6 W</p> <p>PoE+: 19,44 W (zonder heater)</p> <p>24 VAC: 2,59 A / 37,6 W</p>

Sensor	
Type sensor	4x 1/2,7-inch CMOS

Gevoeligheid	
Gemeten volgens IEC 62676 Deel 5 (1/25, F1.9)	
Kleur	0,091 lx
Zwart-wit	0,012 lx
Met IR	0 lx

Dynamisch bereik	
Hoog dynamisch bereik	120 dB WDR
HDR gemeten volgens IEC 62676 Deel 5	101 dB WDR

Nachtzicht	
Afstand	30 m
Led	360° LED's, hoog-efficiënte array, 850 nm
IR-intensiteit	Instelbaar

Optisch	
Objectief	3,7 - 7,7 mm

Optisch	
	F1,9
Instelling	Motorzoom/-focus
Dag/nacht	Schakelbaar IR-sperfilter
Beeldhoek	Groothoek: 85,1° x 62° (H x V) Tele: 38,7° x 29,0° (H x V)
Beeldhoek (maximaal gecombineerd)	Tot 360° dekking (afhankelijk van objectiepositie en kanteling)

Platform	
Common Product Platform	CPP14

Videostreaming	
Videocompressie	H.265; H.264; M-JPEG
Streaming	Meerdere configureerbare streams in H.264, H.265 en M-JPEG, configureerbare image rate en bandbreedte. Doelzones (Regions of Interest, ROI)
Vertraging van camera	120 ms
GOP-structuur	IP
Image rate	1-30 fps
Signaal-ruisverhouding (SNR)	>55 dB

Videoresolutie (H x V)	
Max. resolutie	4x 2048 x 1536 (4:3) @30 fps 4x 1920 x 1080 (16:9) @30 fps
Max. resolutie gangmodus	4x 1536 x 2048 (3:4) @30 fps 4x 1080 x 1920 (9:16) @30 fps

Meerdere lagere resoluties beschikbaar in indeling van 4:3 en 16:9, individueel selecteerbaar per stream en beeldsensor

Beeldinstelling	
Spiegelbeeld	Aan/uit
Beeld roteren	0° / 90° / 180° / 270°

Beeldinstelling	
Positionering	Coördinaten / bevestigingshoogte
Videofuncties	
Witbalans	2300 tot 10.000 K, 3 automatische modi (basis, standaard, natriumdamp), handmatige modus en vasthouden
Sluiter	Automatische elektronische sluiter (AES); Vaste sluiter (1/25 [30] tot 1/15000) instelbaar; Standaardsluiter
Dag/nacht	Automatisch (instelbaar schakelpunt), kleur, zwart/wit
Ruisonderdrukking	Dynamische ruisonderdrukking met 3 niveaus: laag, gemiddeld en hoog
Scènemodi	Standaard, Natriumverlichting, Gevoeligheidsversterking, Tegenlicht, Dynamisch, Alleen kleur
Privacymaskering	Acht onafhankelijke gebieden per beeldsensor, volledig programmeerbaar
Displaystamping	Naam; Logo; Tijd; Alarmmelding; volledig programmeerbaar per beeldsensor
Extra functies	Contrast, Verzadigingsniveau en -beheer, Helderheid, Scherppte, ALC-niveau, Defog
Video Content Analyse	
Type analyse	Intelligent Video Analytics, Camera Trainer
Alarmregels (te combineren)	Willekeurig object, Object in veld, Overschrijding van een lijn, Veld betreden/verlaten, Verdacht ophouden, Route volgen, Object inactief/verwijderd, Tellen, Bezetting, Schatting van dichtheid van menigte, Verandering van omstandigheid, Soortgelijkheid zoeken, Stroom tellen
Aantal regels (gelijktijdig)	16 per beeldsensor
Objectfilters	Duur, Grootte, Beeldverhouding, Snelheid, Richting, Kleur, Objectklassen (4)
Registratiemodi	Standaardregistratie (2D), 3D-registratie, Personenregistratie 3D, Schepen volgen, Museummodus
Objectklassen	Persoon, auto, fiets, vrachtwagen

Video Content Analyse	
Kalibratie / geolocatie	Automatisch, gebaseerd op gyrosensor, brandpuntsafstand en camerahoogte
Extra functies	Sabotagedetectie
Lokale opslag	
Intern RAM	5 s pre-alarmopname
Geheugenkaartsleuf	microSDXC-/SDHC-/SD-kaart
Industriële SD-kaarten	Ondersteuning voor extreme levensduur en statusbewaking (indien ondersteund door de SD kaart) die vroegtijdige service-indicatie geeft. Statusbewaking komt beschikbaar met een toekomstige firmware versie.
Ingang/uitgang	
Audio-lijningang	0,6 Vrms, 40 kOhm
Audio-lijnuitgang	1,0 Vrms, 10 kOhm
Microfoon	1 geïntegreerde microfoon (kan worden uitgeschakeld)
Alarmingang	1 ingang
Activering alar mingang	Kort of DC 5V-activering
Alarmuitgang	1 uitgang
Voltage alarmuitgang	30 VDC, max. belasting 0,5 A
Ethernet	RJ-45
USB	USB 2.0 type C voor gebruik met draadloze USB-dongle voor installatie en inbedrijfstelling (apart verkrijgbaar vanaf 2022)
Glasvezel (apart leverbaar)	De glasvezel Mediaconvertorkit (VG4-SFPSCKT) die in een bewakingskast (NDA-U-PA0, NDA-U-PA1 of NDA-U-PA2) wordt geïnstalleerd, voorziet de gemonteerde camera van een glasvezelinterface.
Audio-streaming	
Norm	G.711, 8 kHz sample rate L16, 16 kHz sample rate AAC-LC, 48 kbit/s bij een sample rate van 16 kHz AAC-LC, 80 kbit/s bij een sample rate van 16 kHz
Signaal-ruisverhouding	>50 dB

Audio-streaming	
Audio-streaming	Full-duplex / half-duplex
Netwerk	
IP	Eén IP-adres voor alle vier beeldsensoren
Protocollen	IPv4, IPv6, UDP, TCP, HTTP, HTTPS, RTP/RTCP, IGMP V2/V3, ICMP, ICMPv6, RTSP, FTP, ARP, DHCP, APIPA (Auto-IP, link local address), NTP (SNTP), SNMP (V1, V3, MIB-II), DNS, DNSv6, DDNS (DynDNS.org, selfHOST.de, no-ip.com), SMTP, iSCSI, UPnP (SSDP), DiffServ (QoS), LLDP, SOAP, Dropbox™, CHAP, digest authentication
Ethernet	10/100/1000 Base-T
Interoperabiliteit	ONVIF Profile S; ONVIF Profile G; ONVIF Profile M; ONVIF Profile T
Data security	
Secure Element ("TPM")	RSA 4096-bits (met toekomstige firmware-update), AES/CBC 256-bits
PKI	X.509-certificaten
Codering	Volledige end-to-end codering met ondersteund VMS Netwerk: TLS1.0/1.1/1.2/1.3, AES128, AES256 Lokale opslag: XTS-AES
Videoverificatie	checksum, MD5, SHA-1, SHA-256
Firmwarebeveiliging	Ondertekende firmware, beveiligd opstarten
Mechanische specificaties	
Afmetingen (D x H)	275 x 137 mm
Gewicht	3,38 kg
Kleur	Wit (RAL 9003)
Gyrosensor	Ja, 1 per beeldsensor
Objectiefaanpassing over 4 assen	Draaien: 0° tot 360° Roteren: -20° tot 20° Kantelen: 0° tot 105° Rollen: -90° tot 90°
Domekoepel	Doorzichtig polycarbonaat met UV-werende, krasbestendige coating
Behuizing	Aluminium met ontvochtigingsmembraan en waterbestendig verbingsgebied

Mechanische specificaties	
Montage	Montageplaat inbegrepen voor oppervlaktebevestiging, vierkante aansluitdoos van 4 inch, enkele en dubbele contactdoos
Elektriciteitsbuizen	Zij-ingang 3/4-inch NPT (M25) kabelbuis (apart verkrijgbaar)
Omgevingseisen	
Bedrijfstemperatuur	PoE++ (met verwarming): -50 °C tot +55 °C (-58 °F tot +131 °F) PoE+ (zonder verwarming): -20 °C tot +55 °C (-4 °F tot +131 °F) -34 °C tot +74 °C (-30 °F to +165 °F) overeenkomstig NEMA TS 2-2003 (R2008), para. 2.1.5.1. met behulp van afb. 2.1 testprofiel
Opslagtemperatuur	-40 °C tot 70 °C (-40 °F tot 158 °F)
Temperatuur bij koude start	-20 °C
Vochtigheidsgraad tijdens bedrijf	5% tot 93% RV niet-condenserend 100% RV condenserend
Vochtigheidsgraad tijdens opslag	Tot 98% RV
Slagvastheid	IK10
Bescherming tegen water/stof	IP66 en NEMA Type 4X

Bestelinformatie

NDM-7702-AL Vaste dome 12MP 3,7-7,7mm IP66 IR
12 MP multi-imager camera, vier gemotoriseerde zoom/focus objectieven, 30 fps, IVA, H.265, IK10, IP66, geïntegreerde IR tot 30 m
Conform NDAA
Bestelnummer **NDM-7702-AL | F.01U.389.264**

Accessoires

NDA-7050-PIPW Hangende interfaceplaat, 275mm
Hangende interface plaat met weerkap voor FLEXIDOME multi 7000i IR
Bestelnummer **NDA-7050-PIPW | F.01U.394.000**

NDA-7051-CA Kabelbuisadapter M25 voor NDM-770*, 5x
Kabelbuisadapter voor FLEXIDOME multi 7000i en FLEXIDOME multi 7000i IR, 5 stuks
Bestelnummer **NDA-7051-CA | F.01U.394.257**

NDA-U-WMT Wandbevestiging hangend
Universele wandmontagebeugel voor domecamera's, wit
Bestelnummer **NDA-U-WMT | F.01U.324.939**

NDA-U-WMP Wandmontageplaat

Achterplaat voor universele wandmontage-, hoekmontage- en buismontagebeugel, wit, IP66
Bestelnummer **NDA-U-WMP | F.01U.324.950**

NDA-U-PMT Steun voor buismontage, 12" (31cm)

Universele mastmontagebeugel voor domecamera's, 31 cm, wit
Bestelnummer **NDA-U-PMT | F.01U.324.940**

NDA-U-PMTE Verlengbuis voor buismontage, 50cm

Verlengstuk voor hangende buismontage, 50 cm, wit
Bestelnummer **NDA-U-PMTE | F.01U.324.941**

NDA-U-PMTS Buismontagebeugel 4" (11cm)

Universele buismontagebeugel voor domecamera's, 11 cm (4 inch), wit
Bestelnummer **NDA-U-PMTS | F.01U.385.046**

NDA-U-PSMB Wand-/plafondbeugel voor buismontage SMB

Doos voor opbouwmontage (SMB) voor wand- of buismontage.
Bestelnummer **NDA-U-PSMB | F.01U.324.942**

NDA-U-PMAS Adapter voor mastmontage klein

Mastbevestigingsadapter klein
Universele mastbevestigingsadapter, wit; klein.
Bestelnummer **NDA-U-PMAS | F.01U.324.943**

NDA-U-PMAL Adapter voor mastmontage groot

Universele buismontageadapter, wit, groot
Bestelnummer **NDA-U-PMAL | F.01U.324.944**

NDA-U-RMT Hangende bevestiging dakrand

Universele dakmontagebeugel voor domecamera's, wit
Bestelnummer **NDA-U-RMT | F.01U.324.945**

NDA-U-CMT Verloopstuk voor hoekmontage

Universele hoekmontagebeugel, wit
Bestelnummer **NDA-U-CMT | F.01U.324.946**

NDA-U-PA0 Bewakingskast 24VAC

Junction box, 24 VAC ingang, 24 VAC uitgang, IP66
Bestelnummer **NDA-U-PA0 | F.01U.324.947**

NDA-U-PA1 Bewakingskast 120VAC

Junction box, 100 - 120 VAC 50/60 Hz ingang, 24 VAC uitgang, IP66
Bestelnummer **NDA-U-PA1 | F.01U.324.948**

NDA-U-PA2 Bewakingskast 230VAC

Junction box, 230 VAC ingang, 24 VAC uitgang, IP66
Bestelnummer **NDA-U-PA2 | F.01U.324.949**

VG4-SFPSCKT INTERFACEKIT VOOR ETHERNET NAAR SFP

Glasvezelkit voor videozender/-ontvanger van Ethernet-netwerkmediaconverteer voor AUTODOME-camera's, voor MIC-IP-voedingskast voor MIC analoge camera's en voor de junction boxen (NDA-U-PA0, NDA-U-PA1 en NDA-U-PA2).
Bestelnummer **VG4-SFPSCKT | F.01U.142.529**

SFP-2 Glasvezelmodule, multimode, 1310nm, 2LC

SFP-glasvezelmodule, 2 km, 2 LCD-connectoren.
Multimodus
1310 nm
Bestelnummer **SFP-2 | F.01U.136.537**

SFP-3 Glasvezelmodule, single-mode, 1310nm 2LC

SFP-glasvezelmodule, 20 km, 2 LCD-connectoren.
Single-mode
1310 nm
Bestelnummer **SFP-3 | F.01U.136.538**

SFP-25 Glasvezelmodule, 1310/1550nm, 1SC

SFP-glasvezelmodule, 2 km, 1 SC-connector.
Multi-mode
1310/1550 nm
Bestelnummer **SFP-25 | F.01U.136.541**

SFP-26 Glasvezelmodule, 1550/1310nm, 1SC

SFP-glasvezelmodule, 2 km, 1 SC-connector.
Multi-mode
1550/1310 nm
Bestelnummer **SFP-26 | F.01U.136.542**

NDA-U-PMTG Buismontagebeugel, contactdoos

Universele buismontage, uitsluitend compatibel met installatie op contactdozen voor vaste domecamera's, wit
Bestelnummer **NDA-U-PMTG | F.01U.358.359**

NDA-U-WMTG Wandbevestiging hangend, contactdoos

Universele wandmontage, uitsluitend compatibel met installatie op contactdozen voor vaste domecamera's, wit
Bestelnummer **NDA-U-WMTG | F.01U.358.358**

NPD-3001-WAP Draagbare installatie-tool

Draagbare en draadloze tool voor installatie van Bosch camera's
Bestelnummer **NPD-3001-WAP | F.01U.353.329**

MSD-064G IP-BEVEILIGINGS-MICROSD-KAART 64GB

64 GB industriële microSD-kaart met bewaking van de gezondheidsstatus
Bestelnummer **MSD-064G | F.01U.394.680**

MSD-128G IP-BEVEILIGINGS-MICROSD-KAART 128GB

128 GB industriële microSD-kaart met bewaking van de gezondheidsstatus
Bestelnummer **MSD-128G | F.01U.394.681**

MSD-256G IP-BEVEILIGINGS-MICROSD-KAART 256GB

256 GB industriële microSD-kaart met bewaking van de gezondheidsstatus
Bestelnummer **MSD-256G | F.01U.394.682**

Vertegenwoordigd door:

Europe, Middle East, Africa:
Bosch Security Systems B.V.
P.O. Box 80002
5600 JB Eindhoven, The Netherlands
Phone: +31 40 2577 284
www.boschsecurity.com/xc/en/contact/
www.boschsecurity.com

Germany:
Bosch Sicherheitssysteme GmbH
Robert-Bosch-Ring 5
85630 Grasbrunn
Tel.: +49 (0)89 6290 0
Fax: +49 (0)89 6290 1020
de.securitysystems@bosch.com
www.boschsecurity.com