




KITxx

Buitenbehuizingen voor camera's





- Aanbod van behuizingen voor de meest voorkomende toepassingen
- Met of zonder kabels door de muursteun
- Met muursteun of plafondsteun
- Specifieke behuizingen voor IP camera's
- Behuizing voor gebruik met grote motorische zoomlenzen
- Alle nodige accessoires, zoals paaladapters, voedingen, ...


1 KIT6 BEHUIZINGEN

Productcode	Omschrijving	Foto
KIT6A300SBH	<p>Type: buitenbehuizing Materiaal: die-cast en extruded aluminium IP waarde: IP66 Temperatuur bereik: -20°C tot +50°C Kabel ingangen: 3 stuks M16x1,5 Voeding: 230VAC Kleur: wit (RAL9002) Binnenafmetingen (L/B/H): 300/105/86 mm Inclusief: muursteun (zonder kabeldoorgang), zonnekap, verwarming</p>	
KIT6P300SBH	<p>Type: buitenbehuizing Materiaal: die-cast en extruded aluminium IP waarde: IP66 Temperatuur bereik: -20°C tot +50°C Kabel ingangen: 4 ingangen voor kabels van 6 tot 10mm – door de muursteun Voeding: 230VAC Kleur: wit (RAL9002) Binnenafmetingen (L/B/H): 300/105/86 mm Inclusief: muursteun (met kabeldoorgang), zonnekap, verwarming</p>	
KIT6AC300SBH	<p>Type: buitenbehuizing Materiaal: die-cast en extruded aluminium IP waarde: IP66 Temperatuur bereik: -20°C tot +50°C Kabel ingangen: 3 stuks M16x1,5 Voeding: 230VAC Kleur: wit (RAL9002) Binnenafmetingen (L/B/H): 300/105/86 mm Inclusief: plafondsteun, zonnekap, verwarming</p>	



2 KIT11 BEHUIZINGEN

Productcode	Omschrijving	Foto
KIT11ASBH	<p>Type: buitenbehuizing</p> <p>Materiaal: extruded aluminium body / ABS UV bestendige voor- en achterkant</p> <p>IP waarde: IP66</p> <p>Temperatuur bereik: -20°C tot +50°C</p> <p>Kabel ingangen: 2 stuks M16x1,5</p> <p>Voeding: 230VAC</p> <p>Kleur: wit (RAL9002)</p> <p>Binnenafmetingen (L/B/H): 252/85/75 mm</p> <p>Inclusief: muursteun (zonder kabeldoorgang), geïntegreerde zonnekap, verwarming</p>	
KIT11ACSBH	<p>Type: buitenbehuizing</p> <p>Materiaal: extruded aluminium body / ABS UV bestendige voor- en achterkant</p> <p>IP waarde: IP66</p> <p>Temperatuur bereik: -20°C tot +50°C</p> <p>Kabel ingangen: 2 stuks M16x1,5</p> <p>Voeding: 230VAC</p> <p>Kleur: wit (RAL9002)</p> <p>Binnenafmetingen (L/B/H): 252/85/75 mm</p> <p>Inclusief: plafondsteun, geïntegreerde zonnekap, verwarming</p>	

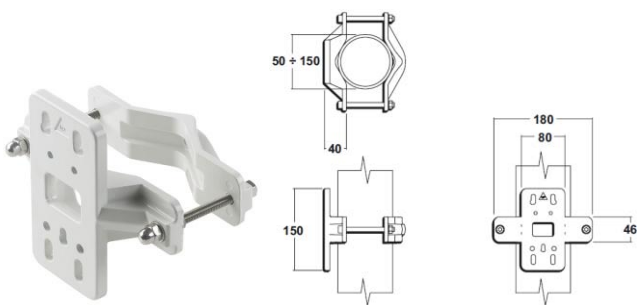
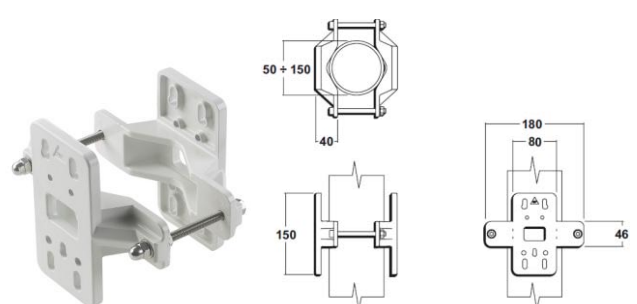

3 KITCH BEHUIZINGEN




Productcode	Omschrijving	Foto
KITCH3SHB	<p>Type: buitenbehuizing</p> <p>Materiaal: die cast en extruded aluminium</p> <p>IP waarde: IP65 (met ventilatorkit: IP44)</p> <p>Temperatuur bereik: -20°C tot +50°C</p> <p>Kabel ingangen: 3 stuks M16x1,5</p> <p>Voeding: 230VAC</p> <p>Kleur: wit (RAL9002)</p> <p>Binnenafmetingen (L/B/H): 400/110/125 mm</p> <p>Inclusief: muursteun (zonder kabeldoorgang), zonnekap, verwarming</p>	

4 KIT11 BEHUIZINGEN VOOR IP CAMERA'S

Productcode	Omschrijving	Foto
KIT11AIPSBHB	<p>Type: buitenbehuizing</p> <p>Materiaal: extruded aluminium body / ABS UV bestendige voor- en achterkant</p> <p>IP waarde: IP44</p> <p>Temperatuur bereik: -20°C tot +50°C</p> <p>Kabel ingangen: 1x M16x 1,5 (voor voeding) en 1x RJ45</p> <p>Voeding: 230VAC</p> <p>Kleur: wit (RAL9002)</p> <p>Binnenafmetingen (L/B/H): 252/85/75 mm</p> <p>Inclusief: muursteun (zonder kabeldoorgang), geïntegreerde zonnekap, verwarming, ventilator, 12VDC voeding voor de camera</p>	
KIT11AIPHPIPSBHB	<p>Type: buitenbehuizing gevoed met Hi PoE - enkel te gebruiken met camera's die via PoE gevoed worden</p> <p>Materiaal: extruded aluminium body / ABS UV bestendige voor- en achterkant</p> <p>IP waarde: IP44</p> <p>Temperatuur bereik: -20°C tot +50°C</p> <p>Kabel ingangen: 1xM16 en 1x RJ45</p> <p>Voeding: HiPoE (behuizing en camera)</p> <p>Kleur: wit (RAL9002)</p> <p>Binnenafmetingen (L/B/H): 252/85/75 mm</p> <p>Inclusief: muursteun, geïntegreerde zonnekap, verwarming, ventilator, splitter HiPoE MKII PLUS</p>	

5 ACCESSOIRES EN ONDERDELEN

Productcode	Foto	Compatibiliteit						
		KIT6A300SBH	KIT6P300SBH	KIT6AC300SBH	KIT11ASBH	KIT11ACSBH	KITCH3SHB	KIT11AIPSHBHB
PA/1	<p>Paaladapter voor 1 behuizing</p>  <p>Afmetingen in mm</p>	X	X		X		X	X
PA/2	<p>Paaladapter voor 2 behuizingen</p>  <p>Afmetingen in mm</p>	X	X		X		X	X
CM	<p>Hoekbeugel</p>  <p>Afmetingen in mm</p>	X	X		X		X	X

		KIT6A300SBH	KIT6P300SBH	KIT6AC300SBH	KIT11ASBH	KIT11ACSBH	KITCH3SHB	KIT11AIPSHBHB	KIT11AIPHPISBHB
VC6	Anti condensglas 	X	X	X					
VA6	Vandaalbestendig glas	X	X	X					
HT/100-240	Verwarming met thermostaat 100-240VAC 	X	X	X	X	X	X	X	
AL6/24	Voeding die kan ingebouwd worden in de behuizing 230VAC → 24VAC/400mA Kan niet gebruikt worden in combinatie met V6P/230 en V6A/230 	X	X	X					
AL6/12	Voeding die kan ingebouwd worden in de behuizing 230VAC → 12VDC/400mA Kan niet gebruikt worden in combinatie met V6P/230 en V6A/230	X	X	X					
ALWR	Voeding die kan ingebouwd worden in de behuizing 230VAC → 12VDC/2,1A Kan niet gebruikt worden in combinatie met V6P/230 en V6A/230	X	X	X	X	X		X	
V6A/230	Ventilatorkit met thermostaat 230VAC Kan niet gebruikt worden in combinatie met AL6/24, AL6/12 en ALWR	X		X					

		KIT6A300SBH	KIT6P300SBH	KIT6AC300SBH	KIT11ASBH	KIT11ACSBH	KITCH3SHB	KIT11AIPSHBHB	KIT11AIPHPISBHB
V6P/230	Ventilatorkit met thermostaat 230VAC Kan niet gebruikt worden in combinatie met AL6/24, AL6/12 en ALWR		X						
V11/230	Ventilatorkit met thermostaat 230VAC Kan niet gebruikt worden in combinatie met ALWR				X	X		X	
AL3/24	Voeding die kan ingebouwd worden in de behuizing 230VAC → 24VAC/400mA						X		
AL3/12	Voeding die kan ingebouwd worden in de behuizing 230VAC → 12VDC/400mA						X		
V3/230	Ventilatorkit met thermostaat 230VAC						X		
FACRJ45	RJ45 connector							X	X
HT/12-24	Verwarming met thermostaat 12-24VAC/DC								X
HIPOE	Hi-PoE adapter voor de voeding van de HiPoE behuizing								X

KITxx

